

# RIDEAUX ET GRILLES



FERMETURES INDUSTRIELLES  
COMMERCIALES & RÉSIDENTIELLES

SÉCURISEZ  
VOTRE ACTIVITÉ !



# SE SENTIR EN SÉCURITÉ C'EST LÉGITIME

Les rideaux et grilles Isea France vous assurent une excellente sécurité pour protéger vos magasins, garages ou locaux industriels.





Les rideaux à lames agrafées ou à lames micro-perforées, les grilles à enroulement et les grilles extensibles répondent à des standards de qualité et de sécurité élevés.



### Les rideaux ISEA France

Avec leurs tabliers métalliques, ils mettent vos locaux à l'abri d'une intrusion et de la convoitise. Ils sont constitués de lames horizontales en acier simple paroi. Les lames sont interchangeables, ce qui facilite la réparation en cas de choc. Nos modèles peuvent être équipés de différentes options (sabots antibruit, laquage, crochets antitempête) pour plus d'information se reporter au tableau des options.



## → Rideaux à lames agrafées non isolés

le rideau particulièrement adapté pour vos magasins, garages ou locaux industriels.

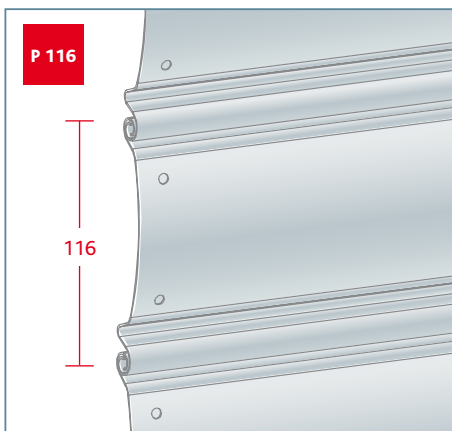
NOUS AVONS  
FORCÉMENT  
LE RIDEAU  
LIÉ À VOTRE  
ACTIVITÉ

SÉCURITÉ MAXIMALE  
DESIGN ACTUEL



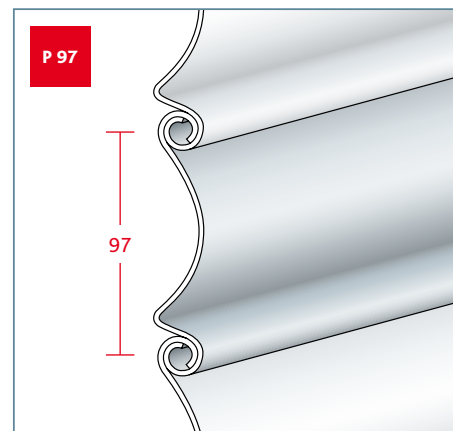
## Protection ajustée

Une sécurité maximale à prix avantageux pour vos magasins, garages ou locaux industriels. Le rideau **P 116** est parfaitement approprié pour toutes les ouvertures.



## Avantage rigidité

Quand les dimensions augmentent, la rigidité des lames risque d'être mise en défaut. Par leur forme bombée, les lames du rideau **P 97** gagnent en rigidité, mais aussi en silence d'enroulement. Parfaitement adapté à un usage commercial ou industriel.



## Encombrement réduit

Idéal pour un magasin ou un garage dont l'espace est compté : avec un pas de seulement 71 mm, le diamètre d'enroulement du rideau **P 71** est réduit. Disponible en largeurs comprises entre 900 et 3 500 mm, la hauteur maximale est de 4 000 mm.

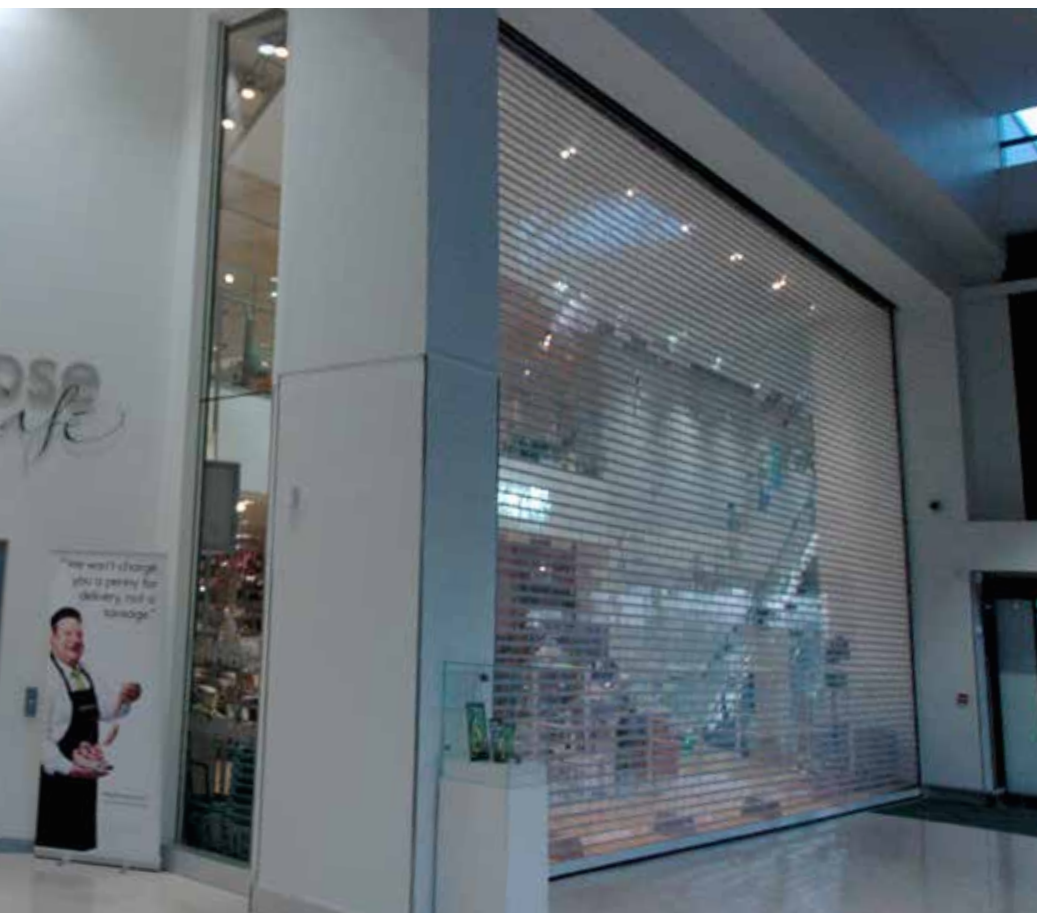


Lame terminale renforcée monobloc.



Lame terminale SP/130

# → Rideau Eurolook® by ISEA



Le rideau de protection **Original Eurolook®** transparent est clair comme du cristal avec une visibilité de 83 % et permet le passage à 92 % de la lumière (Anti-UV).

Le tablier est composé de maillons en matière polycarbonate. Ces maillons disposés en quinconce assurent une structure robuste.

Lame terminale en aluminium naturel anodisé.

Coulisses acier galvanisée (laquée en option) avec joint.

Disponible en version moteur central, tubulaire, et prise direct 380 tri.

Contactez-nous !



# → Rideau Rubis

- Effet de transparence
- Valeur sûre

Le rideau particulièrement adaptée pour un showroom,  
un magasin haut de gamme, une concession automobile...



Effet esthétique garanti !

## Un rideau pas comme les autres

Si on s'en tient à sa fabrication, c'est un rideau à lames agrafées. Mais son traitement (micro-perforation) le rapproche, dans son usage, de la grille à enroulement : le local est sécurisé, mais les produits présentés à l'intérieur restent bien en vue. Et de quelle façon !

## Innovation totale et unique

dans le monde de la fermeture  
et plus particulièrement dans  
celui du rideau métallique.

ISEA votre partenaire signe une nouvelle fois sa capacité à innover en vous présentant sa nouvelle perforation sur la lame P116. Le fait de ne pas perforer la totalité de la lame augmente considérablement sa résistance et supprime tous risques de déchirures.

Isea France est devenue l'un des fabricants leader de fermetures grâce à sa volonté d'innover en permanence.

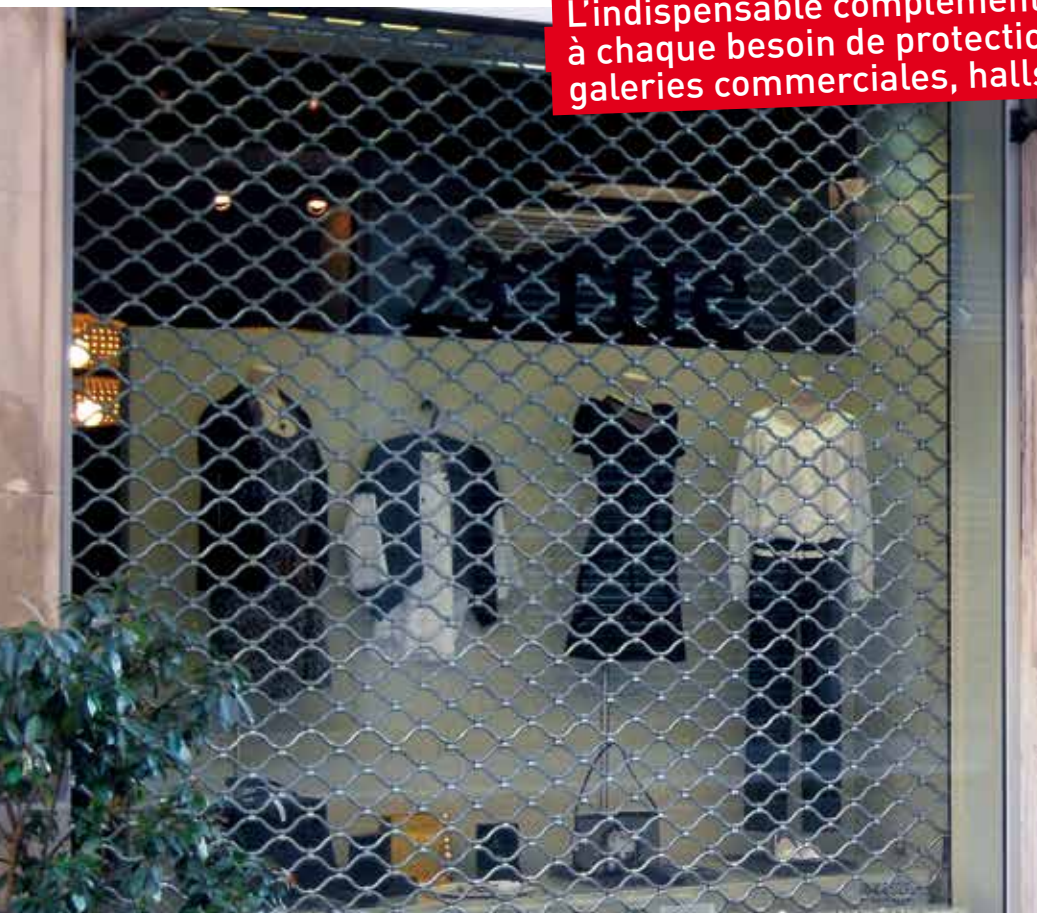
**L'option TATOO** est un compromis entre le rideau Rubis totalement perforé et le rideau plein.

La perforation d'un logo ou d'une partie du tablier est maintenant possible.



# → Grilles à enroulement

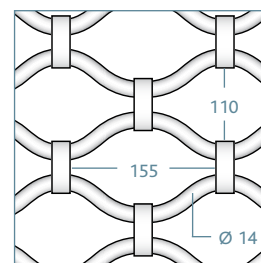
L'indispensable complément de la vitrine pour répondre à chaque besoin de protection des vitrines de magasin, galeries commerciales, halls d'exposition.



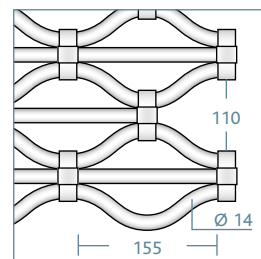
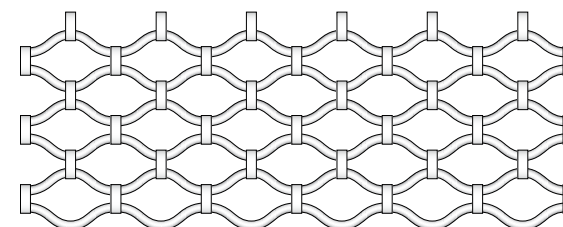
ISEA France propose trois modèles de grilles. Vous avez le choix entre la technologie « tubes section ronde » ou « profilés », mais vous bénéficiez toujours de la robustesse légendaire et de la garantie des fabrications ISEA France.

## Bien en vue, bien protégée

Réalisée en tubes ondulés d'acier galvanisé de 14 mm de diamètre, la grille Tubonda S répond parfaitement aux exigences d'un magasin. Elle offre une visibilité maximale sur votre vitrine tout en la protégeant efficacement de l'effraction.



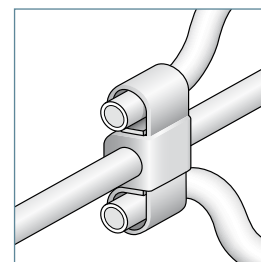
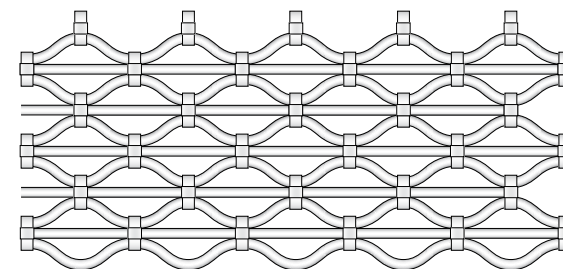
Tubonda S



Tubonda R

## Protection renforcée

Directement dérivée de la Tubonda S, la grille Tubonda R (comme renforcée) offre une résistance encore améliorée, tout en préservant son élégance, grâce au renfort de tubes horizontaux et droits de même section.



Détail de l'articulation de sécurité brevetée par ISEA pour les rideaux type Tubonda R.



## Esthétique, douceur de fonctionnement et silence

Sa fabrication en profilé d'acier galvanisé de 10/10 mm reliés par des bielles d'accouplement en fait le modèle idéal pour les baies de grandes tailles.

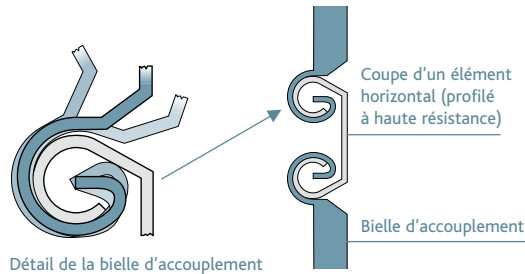
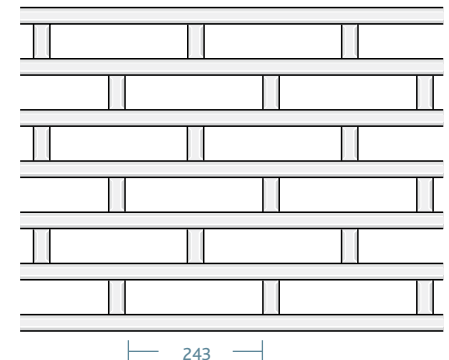
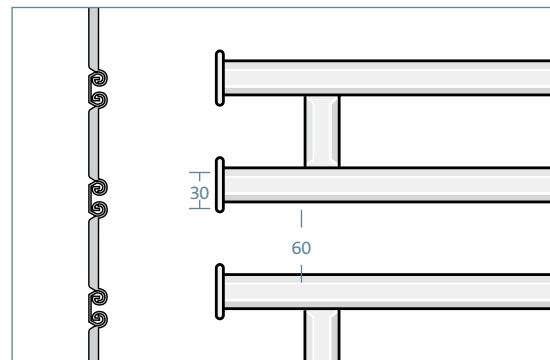
Mais la Bitubo AR a d'autres arguments : un esthétique moderne et, surtout, un fonctionnement doux et silencieux grâce à ses sabots de nylon.



Stade des Alpes - Grenoble.



Bitubo AR



# → Rideau à lames agrafées isolé DP/106

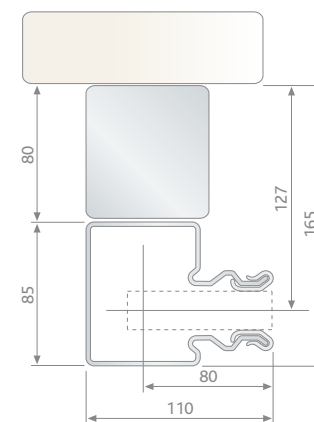
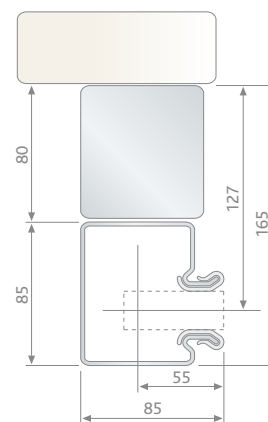
Le rideau particulièrement adaptée pour des usages intensifs, la présence de pont roulant ou de dimensions importantes.

- Sécurité maximale
- Design actuel
- Zéro problème d'encombrement

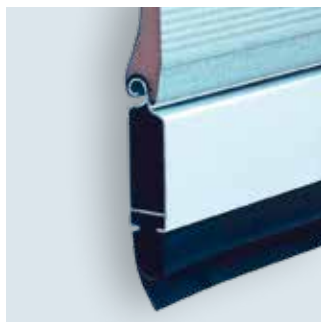


Outre les aspects économiques, le rideau DP/106 d'Isea France vous offre avant tout de la place ! Il apporte la solution chaque fois que des problèmes d'encombrement se posent.

## Détail des coulisses



Lame DP/106 injectée de mousse polyuréthane



Lame terminale en aluminium équipée d'un joint d'étanchéité

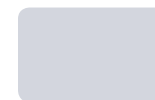


Coulisse en acier galvanisé avec joint d'étanchéité

## FINITIONS DISPONIBLES



● Prélaqué Blanc RAL 9016



● Prélaqué Aluminium RAL 9006

Les illustrations peuvent légèrement différer des couleurs originales, nous conseillons de vérifier l'exactitude de la couleur d'après nos échantillons de panneaux.

# → Options

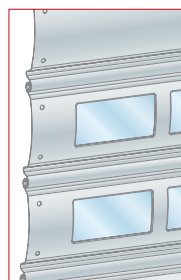
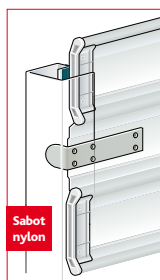


- Série
- \* Option
- X Impossible

## Coulisses et crochets anti-tempête pour rideau métallique exposé au vent.

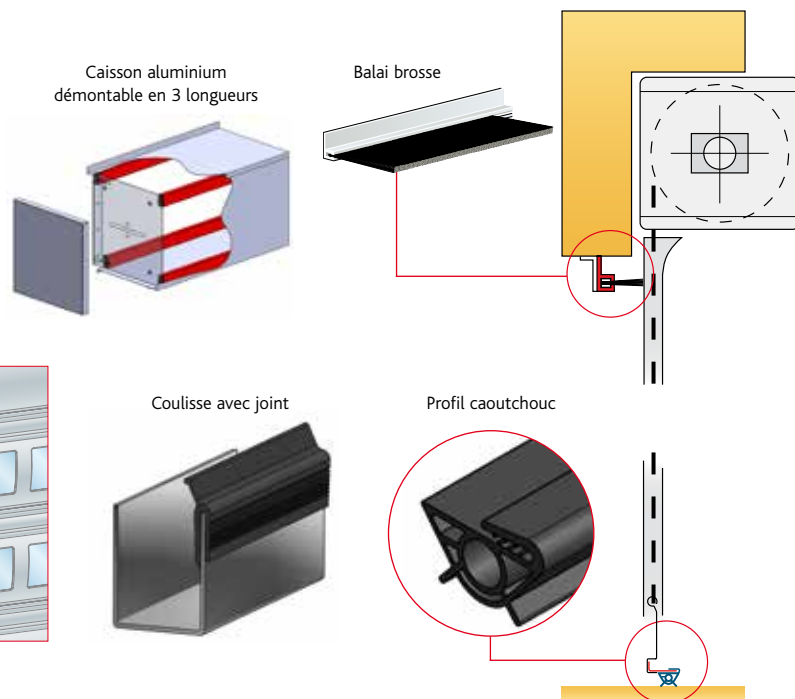
### Les avantages du sabot nylon

- Fonctionnement plus silencieux
- Maintien latéral des lames
- Évite le contact acier contre acier



Sabot nylon

100 x 50 –/–  
5 hublots par ML



## Rideaux et grilles

Options	P97	P116	P71	DP/106	RUBIS	TUBONDA S	TUBONDA R	BITUBO AR
Serrure cylindre rond	*	*	*	X	*	*	*	*
Serrure cylindre euro	*	*	*	X	*	*	*	*
Verrous latéraux	*	*	*	X	*	*	*	*
Interrupteur type magasin	*	*	*	*	*	*	*	*
Interrupteur type indus. 2P	*	*	*	*	*	*	*	*
Interrupteur type indus. 3P	*	*	*	*	*	*	*	*
Interrupteur à clés	*	*	*	*	*	*	*	*
Contacteur fond de coulisses	*	*	*	*	*	*	*	*
Coffret de débrayage extérieur	*	*	*	*	*	*	*	*
Interrupteur avec débrayage extérieur	*	*	*	*	*	*	*	*
Coulisses antitempête	*	*	*	*	*	*	X	X
Prédisposition moteur central	*	*	*	*	*	*	*	*
Coulisses laquées RAL au choix	*	*	*	X	*	*	*	*
Tablier RAL 9010	*	*	X	X	*	X	X	X
Tablier RAL 7021	*	*	X	X	*	X	X	X
Tablier RAL 9006	X	X	X	*	X	X	X	X
Tablier RAL 9016	X	X	X	*	X	X	X	X
Tablier Ral au choix	*	*	*	*	*	X	X	*
Finition NO LIMIT	X	*	*	*	*	X	X	X
Option TATOO	X	*	X	X	X	X	X	X
Sabots Nylon	*	*	*	*	*	X	X	●
Hublot	X	*	X	X	X	X	X	X
Joint sous lame finale	*	*	*	●	*	*	*	*
Joint d'étanchéité sur coulisses	*	*	*	●	*	*	*	*
Joint d'étanchéité au linteau	*	*	*	●	*	*	*	*
Option caisson + support tubes	*	*	*	X	*	*	*	*

# → Grilles extensibles

La grille extensible est destinée à toutes les vitrines de magasin, fenêtres ou portes-fenêtres d'habitation ne permettant aucune réservation au linteau.



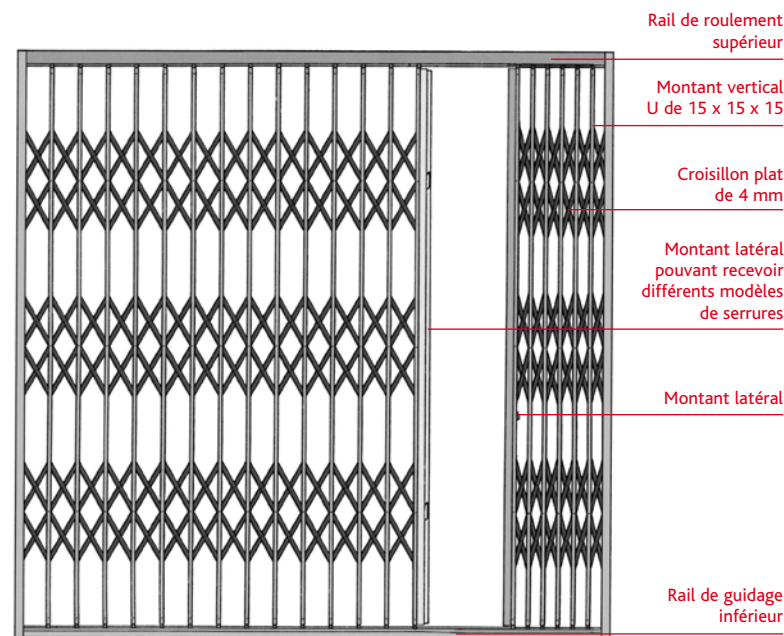
## Une fermeture simple mais très efficace

Elle assure un moyen de défense efficace puisqu'elle dispose de un à plusieurs points de fermetures.

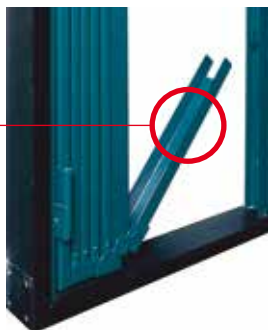
Son maniement est très simple et très sûr.

**Finition** : galvanisée ou laquée.

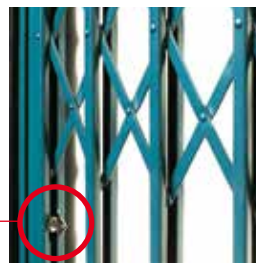
- Effet de transparence
- Facilité d'utilisation



Rail inférieur relevable

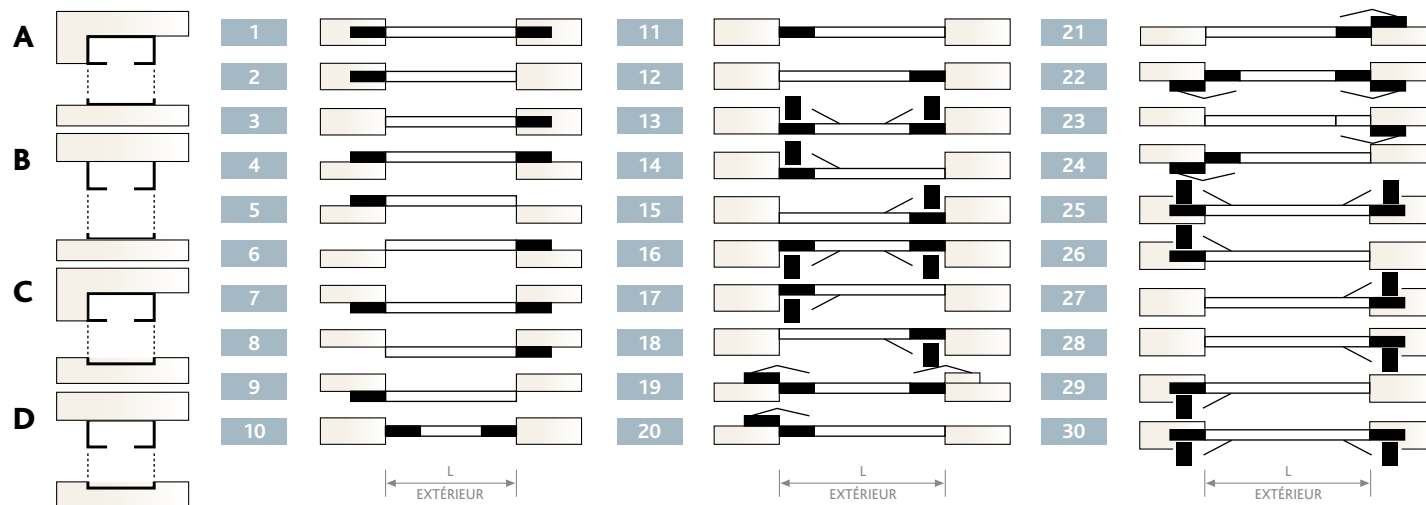


Serrure à barillet façonné avec crochet de fermeture spéciale

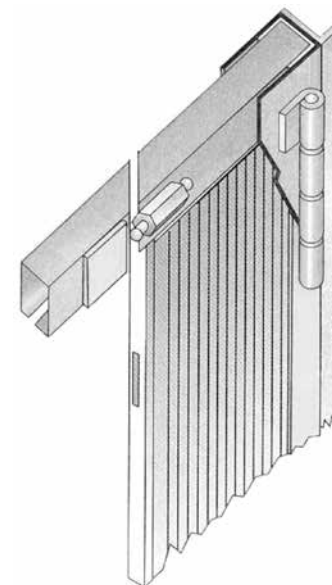


# → Grilles extensibles

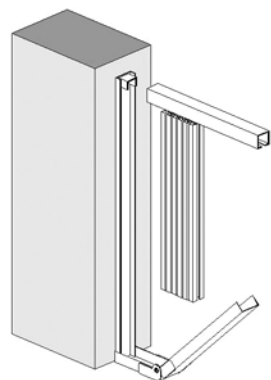
## Les différentes applications



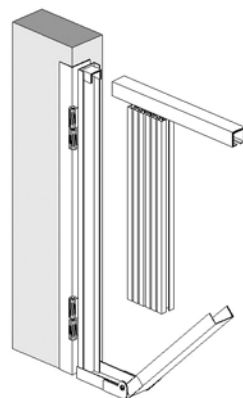
## Option paquet pivotant



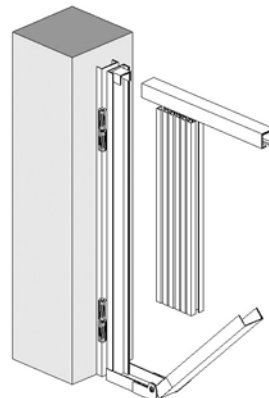
### Pose en tableau



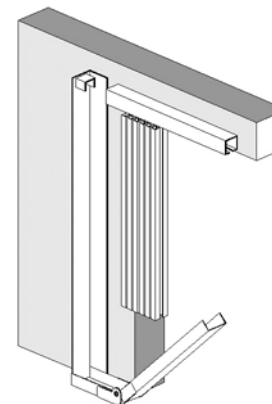
### Pose avec paquet pivotant à 180°



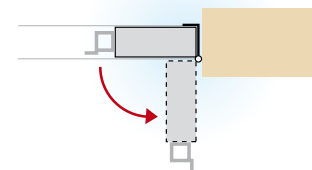
### Pose avec paquet pivotant à 90°



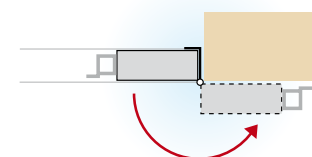
### Pose en applique



### Paquet rabattable à 90°



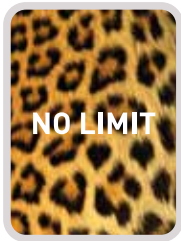
### Paquet rabattable à 180°





# LES PLUS GRANDES ENSEIGNES NOUS FONT CONFIANCE ET VOUS ?





# PROCÉDÉ NO LIMIT

Isea France vous offre la possibilité de personnaliser vos portes. Une exclusivité ISEA France qui fera le bonheur des commerces et des locaux d'entreprises.



- Finesse de reproduction de la photo.
- Haute qualité d'impression (600 dpi).
- Finition brillante, satinée ou mate.
- Traitement anti-UV garanti 10 ans.
- Traitement anti-graffiti.
- Résiste aux chocs, au perçage, à la découpe, à l'usinage, aux détergents, bactéricides...
- Qualité environnementale : encres garanties sans métaux lourds ; polymères de sous-couche sans solvants.
- Le procédé Numéricoat TNM® a reçu le label Qualicoat® pour sa réponse aux normes les plus exigeantes en matière de résistance aux agressions mécaniques et chimiques, aux UV, au vieillissement naturel...



## La qualité photo avec la technologie Numéricoat TNM®

Bien plus qu'une finition peinte, il s'agit d'une véritable décoration réalisée par transfert numérique à partir d'un fichier numérique de votre choix<sup>1</sup>.

Une façon d'afficher sa différence, son identité, avec une entière liberté d'expression graphique.

La technologie Numéricoat TNM® révolutionne le marquage en offrant une garantie de 10 ans à votre décoration extérieure pour un coût de réalisation qui reste raisonnable.

Demandez un devis à votre interlocuteur Isea France.

<sup>1</sup>) Attention toutefois de vérifier que vous êtes en possession des droits de reproduction de cette image, et que son affichage sur vos façades ne va pas à l'encontre des règlements de votre copropriété, de la commune, de la région, ou de quelconque site (classé, protégé, naturel...).



# PROCÉDÉ ANTI GRAFFITI

Le procédé **ANTI GRAFFITI** d'ISEA France offre un réel arrêt aux agressions graphiques : la certitude de ne pas voir son rideau métallique dénaturé, du jour au lendemain, par **DES GRAFFITIS**.



→ **Image de marque préservée**

→ **Application sur mesure**

Le traitement anti-tag s'applique sur des rideaux neufs comme sur des rideaux métalliques anciens.

→ **Traitement efficace**

Très performant, le procédé anti-tag d'ISEA France a reçu l'agrément de la RATP. Il garantit 50 opérations de nettoyage consécutifs pour tous rideaux métalliques, portes sectionnelles et portes résidentielles.

→ **Retour sur investissement**

Le coût du traitement anti-tag est très compétitif. Éliminer les traces de marqueurs, feutres, peintures et autres encres agressives sur des lames traitées est d'une extrême simplicité.

Le nettoyage n'altère pas le vernis protecteur.

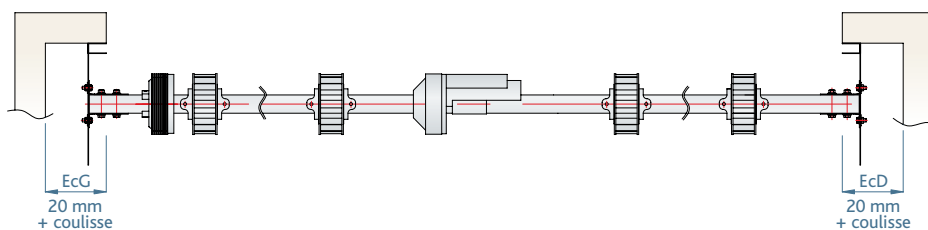
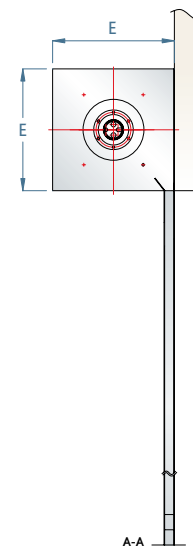
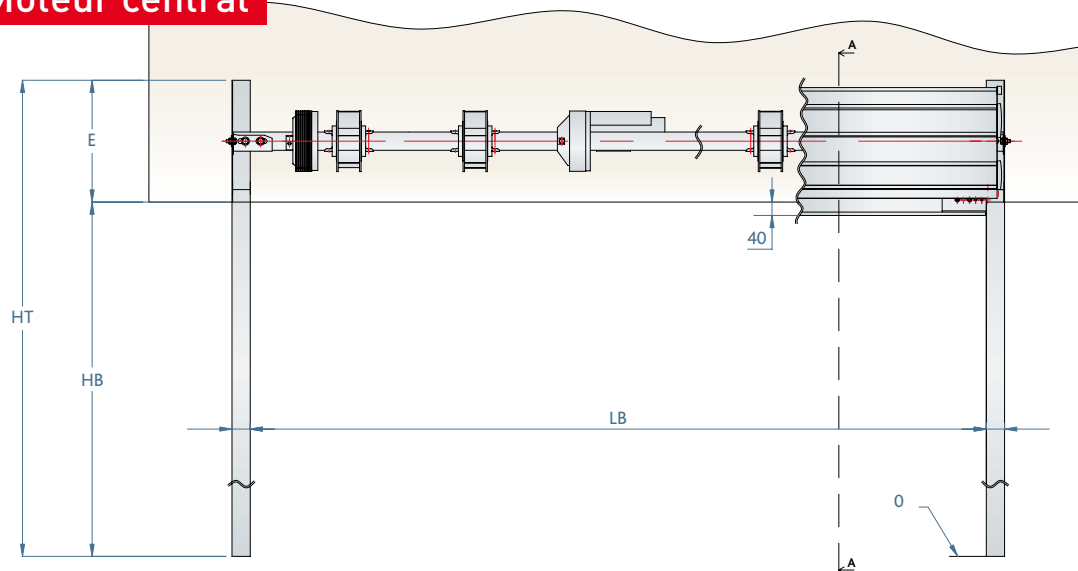


# Une motorisation adaptée

## Le choix parmi cinq solutions

- Moteur central
- Moteur tubulaire
- Moteur à prise directe latérale
- Moteur latéral et entraînement par chaîne
- Manœuvre manuelle

### Moteur central

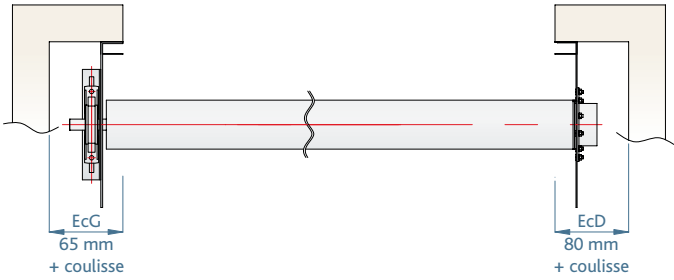
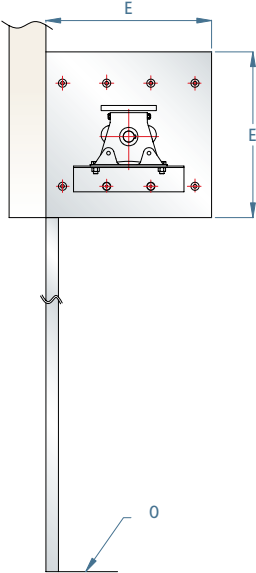
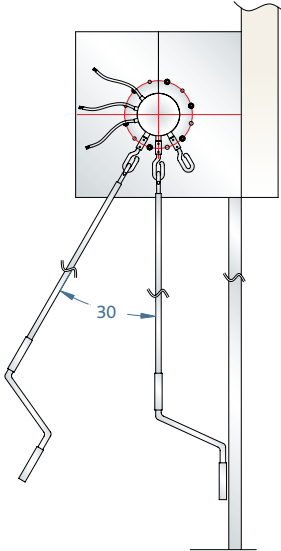
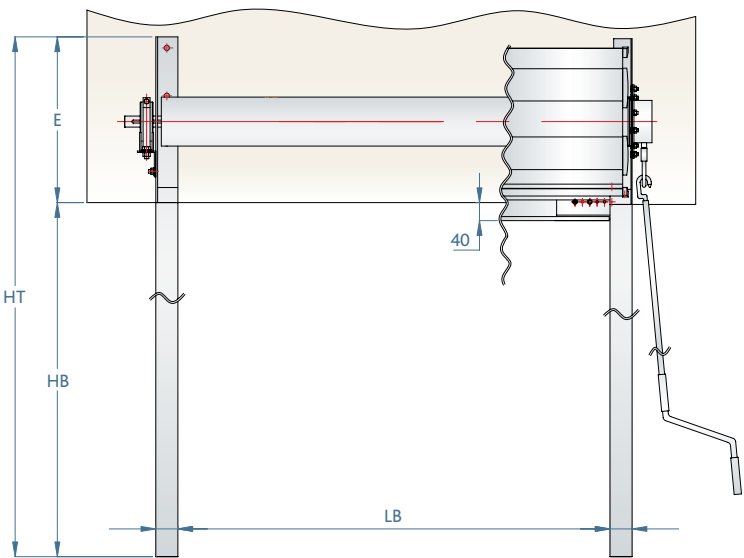


## Préconisation pour la motorisation

Usage	Central	Tubulaire	Prise directe	Chaîne
Largeur supérieure à 5 000 mm	Non	Oui	Oui	Oui
Surface supérieure à 21 m <sup>2</sup>	Non	Oui	Oui	Oui
+ de 15 manœuvres/jour	Non	Non	Oui	Oui
Usage industriel	Non	Non	Oui	Oui
Usage magasin	Oui	Oui	Oui	Oui
Tension 380 triphasé	Non	Non	Oui	Oui
Tension 220 monophasé	Oui	Oui	Oui	Non

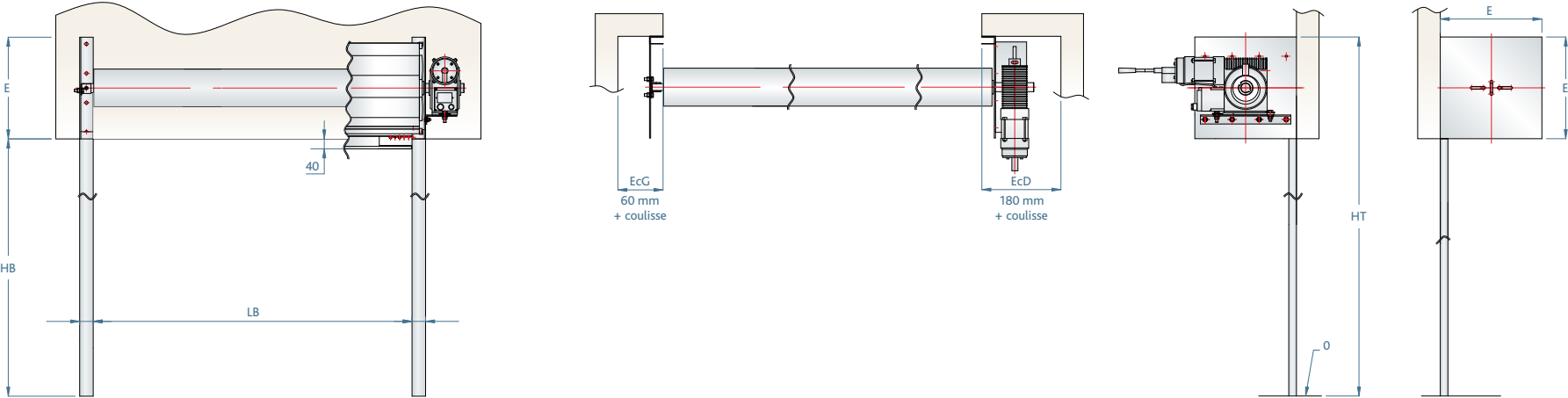
# Une motorisation adaptée

## Moteur tubulaire

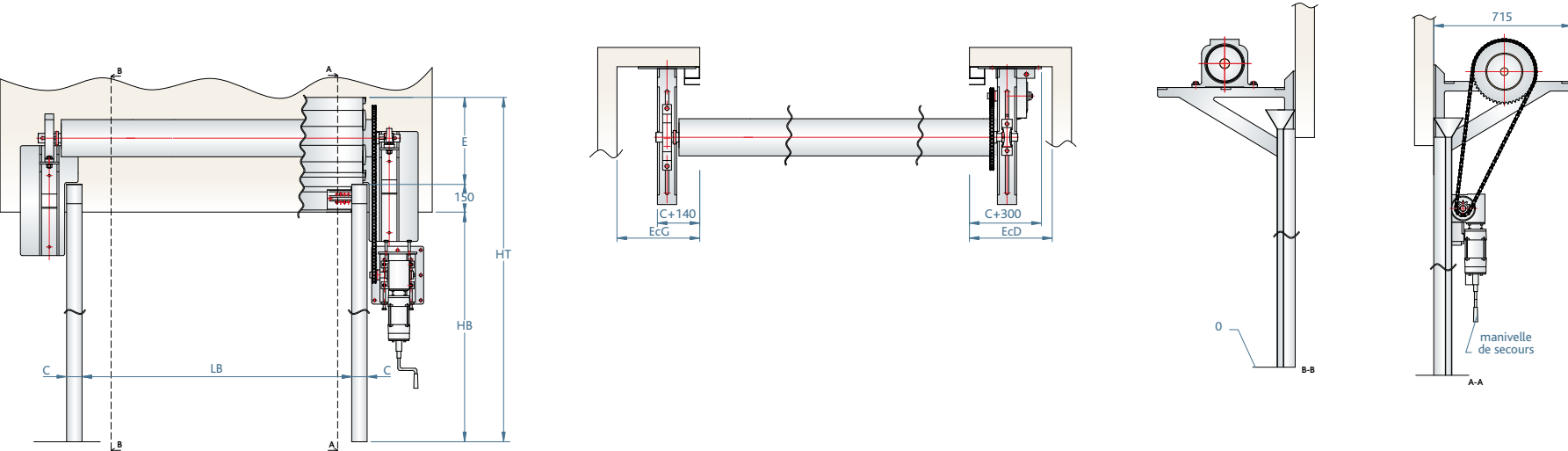


# Une motorisation adaptée

## Moteur à prise directe latérale sur flasques



## Moteur latéral et entraînement par chaîne



“

L'art de la réussite consiste  
à savoir s'entourer des meilleurs ”

John Fitzgerald Kennedy



ISEA France est l'un des leaders français dans la fabrication de fermetures industrielles et commerciales.

ISEA France, c'est 35 ans d'expérience et 3 sites en France pour une capacité de production de 15 000 portes.

Nous élaborons les développements techniques en collaboration avec nos clients et leur offrons notre support tout au long du cycle de fabrication.

Les produits ISEA France sont utilisés dans de nombreux domaines d'applications et dans des secteurs aussi différents que l'industrie, le commerce et l'habitat.

- Portes sectionnelles industrielles
- Portes sectionnelles résidentielles
- Rideaux métalliques
- Grilles à enroulement
- Grilles extensibles
- Niveleurs de quais
- Sas d'étanchéité
- Équipements de quais
- Portes souples



FERMETURES INDUSTRIELLES  
COMMERCIALES & RÉSIDENTIELLES

[www.isea-france.fr](http://www.isea-france.fr)

EXPERT ISEA